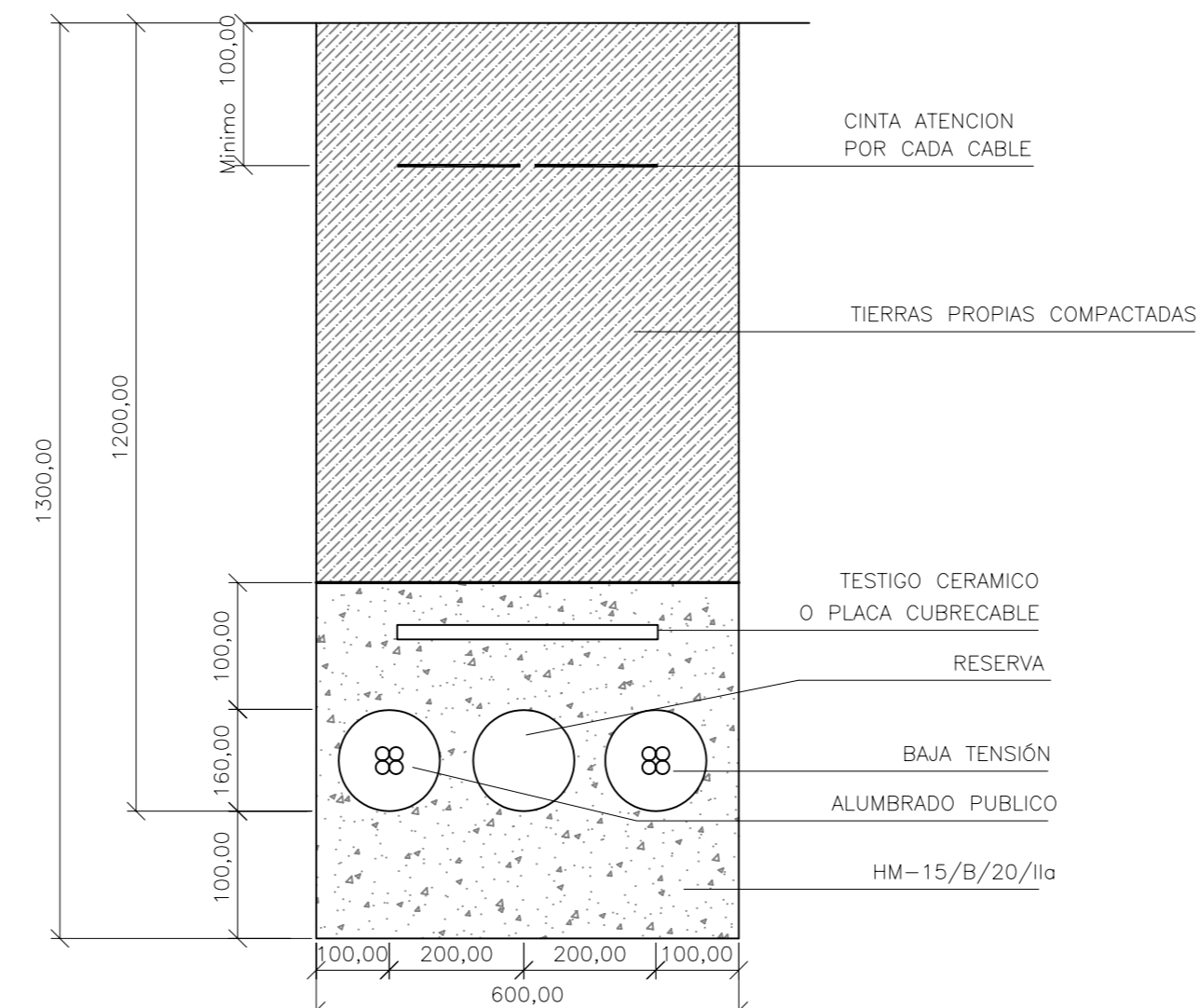
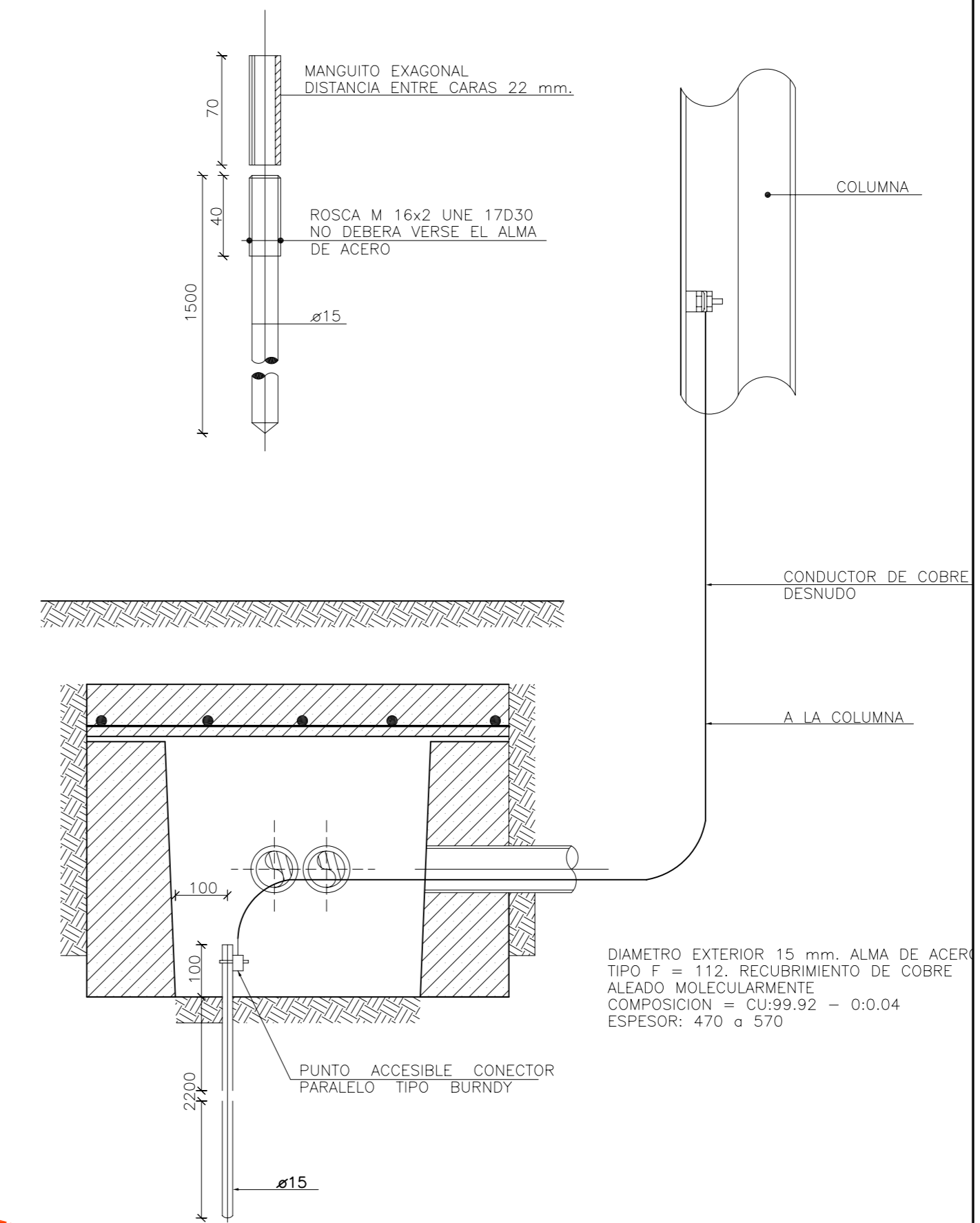


LINEA SUBTERRANEA DE B.T.  
E 1:10

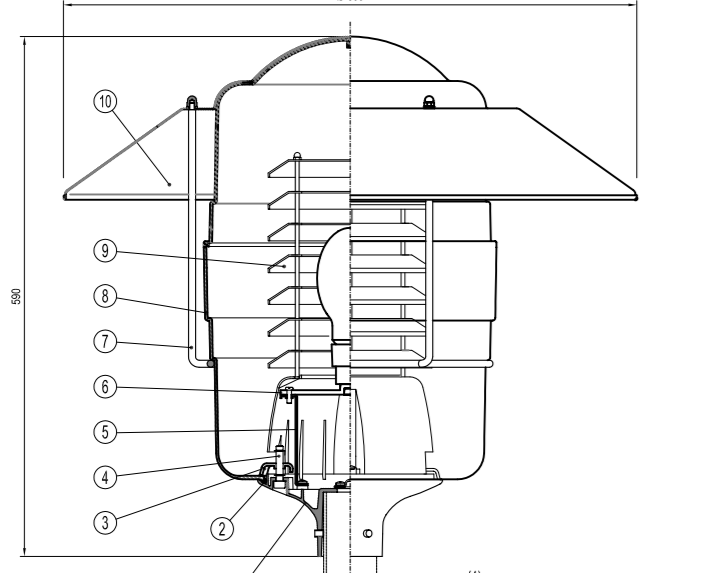


LINEA SUBTERRANEA DE B.T. EN CRUCES  
BAJO TUBO P.V.C. Ø 160  
E 1:10



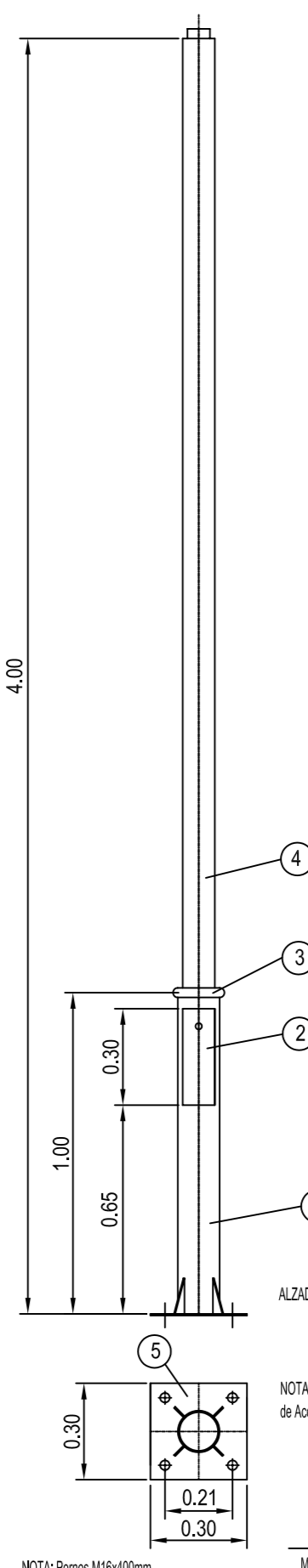
DETALLE DE TOMA A TIERRA  
E 1:10

DIAMETRO EXTERIOR 15 mm. ALMA DE ACER  
TIPO F = T12. RECUBRIMIENTO DE COBRE  
ALEADO MOLECULARMENTE  
COMPOSICION = CU99.92 - 0.04  
ESPESOR: 470 ó 570

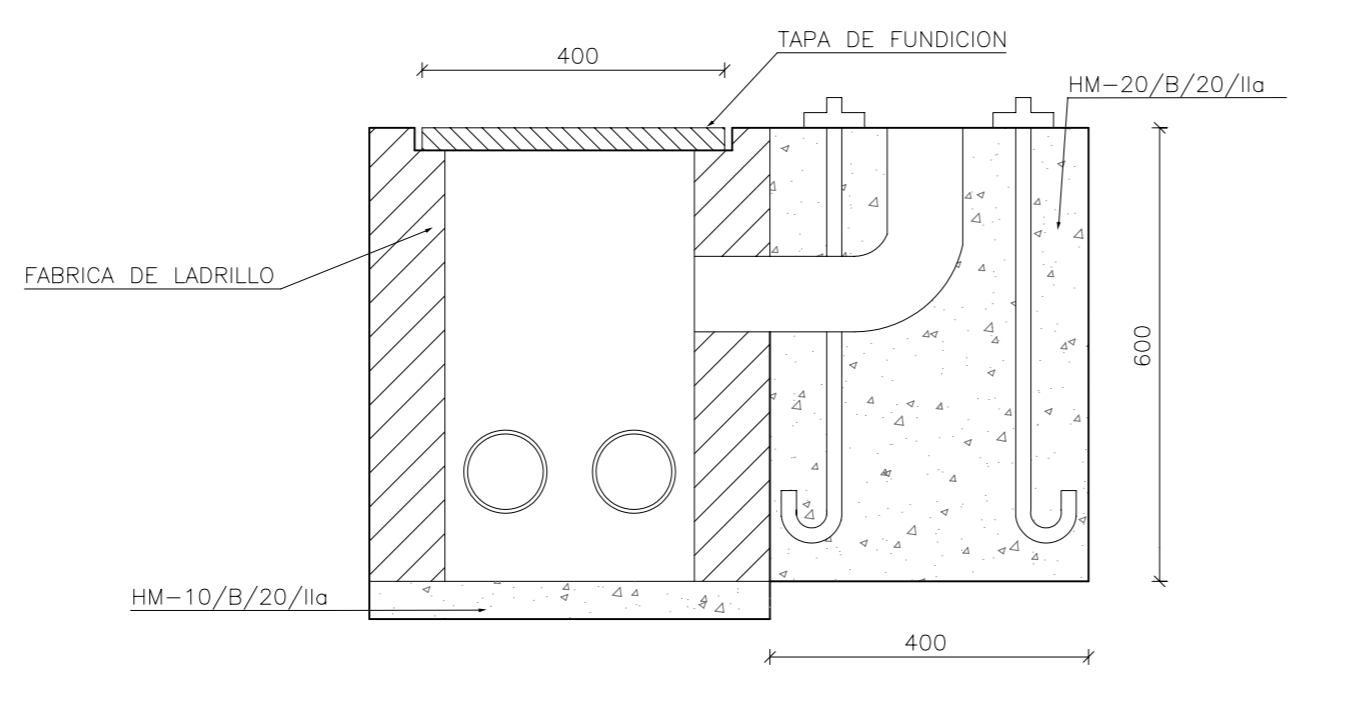


10 Anillo de protección en acero  
9 Lámpara de alumbrado público  
8 Lámpara de alumbrado público  
7 Lámpara de alumbrado público

TIPO	EQUIPO (M)
VI.20/15	VI 15
VI.20/20	VI 20
VI.20/25	VI 25
VI.20/30	VI 30
VI.20/35	VI 35
VI.20/40	VI 40
VI.20/45	VI 45
VI.20/50	VI 50
VI.20/55	VI 55
VI.20/60	VI 60
VI.20/65	VI 65
VI.20/70	VI 70
VI.20/75	VI 75
VI.20/80	VI 80
VI.20/85	VI 85
VI.20/90	VI 90
VI.20/95	VI 95
VI.20/100	VI 100
VI.20/105	VI 105
VI.20/110	VI 110
VI.20/115	VI 115
VI.20/120	VI 120
VI.20/125	VI 125
VI.20/130	VI 130
VI.20/135	VI 135
VI.20/140	VI 140
VI.20/145	VI 145
VI.20/150	VI 150
VI.20/155	VI 155
VI.20/160	VI 160
VI.20/165	VI 165
VI.20/170	VI 170
VI.20/175	VI 175
VI.20/180	VI 180
VI.20/185	VI 185
VI.20/190	VI 190
VI.20/195	VI 195
VI.20/200	VI 200
VI.20/205	VI 205
VI.20/210	VI 210
VI.20/215	VI 215
VI.20/220	VI 220
VI.20/225	VI 225
VI.20/230	VI 230
VI.20/235	VI 235
VI.20/240	VI 240
VI.20/245	VI 245
VI.20/250	VI 250
VI.20/255	VI 255
VI.20/260	VI 260
VI.20/265	VI 265
VI.20/270	VI 270
VI.20/275	VI 275
VI.20/280	VI 280
VI.20/285	VI 285
VI.20/290	VI 290
VI.20/295	VI 295
VI.20/300	VI 300
VI.20/305	VI 305
VI.20/310	VI 310
VI.20/315	VI 315
VI.20/320	VI 320
VI.20/325	VI 325
VI.20/330	VI 330
VI.20/335	VI 335
VI.20/340	VI 340
VI.20/345	VI 345
VI.20/350	VI 350
VI.20/355	VI 355
VI.20/360	VI 360
VI.20/365	VI 365
VI.20/370	VI 370
VI.20/375	VI 375
VI.20/380	VI 380
VI.20/385	VI 385
VI.20/390	VI 390
VI.20/395	VI 395
VI.20/400	VI 400
VI.20/405	VI 405
VI.20/410	VI 410
VI.20/415	VI 415
VI.20/420	VI 420
VI.20/425	VI 425
VI.20/430	VI 430
VI.20/435	VI 435
VI.20/440	VI 440
VI.20/445	VI 445
VI.20/450	VI 450
VI.20/455	VI 455
VI.20/460	VI 460
VI.20/465	VI 465
VI.20/470	VI 470
VI.20/475	VI 475
VI.20/480	VI 480
VI.20/485	VI 485
VI.20/490	VI 490
VI.20/495	VI 495
VI.20/500	VI 500
VI.20/505	VI 505
VI.20/510	VI 510
VI.20/515	VI 515
VI.20/520	VI 520
VI.20/525	VI 525
VI.20/530	VI 530
VI.20/535	VI 535
VI.20/540	VI 540
VI.20/545	VI 545
VI.20/550	VI 550
VI.20/555	VI 555
VI.20/560	VI 560
VI.20/565	VI 565
VI.20/570	VI 570
VI.20/575	VI 575
VI.20/580	VI 580
VI.20/585	VI 585
VI.20/590	VI 590
VI.20/595	VI 595
VI.20/600	VI 600
VI.20/605	VI 605
VI.20/610	VI 610
VI.20/615	VI 615
VI.20/620	VI 620
VI.20/625	VI 625
VI.20/630	VI 630
VI.20/635	VI 635
VI.20/640	VI 640
VI.20/645	VI 645
VI.20/650	VI 650
VI.20/655	VI 655
VI.20/660	VI 660
VI.20/665	VI 665
VI.20/670	VI 670
VI.20/675	VI 675
VI.20/680	VI 680
VI.20/685	VI 685
VI.20/690	VI 690
VI.20/695	VI 695
VI.20/700	VI 700
VI.20/705	VI 705
VI.20/710	VI 710
VI.20/715	VI 715
VI.20/720	VI 720
VI.20/725	VI 725
VI.20/730	VI 730
VI.20/735	VI 735
VI.20/740	VI 740
VI.20/745	VI 745
VI.20/750	VI 750
VI.20/755	VI 755
VI.20/760	VI 760
VI.20/765	VI 765
VI.20/770	VI 770
VI.20/775	VI 775
VI.20/780	VI 780
VI.20/785	VI 785
VI.20/790	VI 790
VI.20/795	VI 795
VI.20/800	VI 800
VI.20/805	VI 805
VI.20/810	VI 810
VI.20/815	VI 815
VI.20/820	VI 820
VI.20/825	VI 825
VI.20/830	VI 830
VI.20/835	VI 835
VI.20/840	VI 840
VI.20/845	VI 845
VI.20/850	VI 850
VI.20/855	VI 855
VI.20/860	VI 860
VI.20/865	VI 865
VI.20/870	VI 870
VI.20/875	VI 875
VI.20/880	VI 880
VI.20/885	VI 885
VI.20/890	VI 890
VI.20/895	VI 895
VI.20/900	VI 900
VI.20/905	VI 905
VI.20/910	VI 910
VI.20/915	VI 915
VI.20/920	VI 920
VI.20/925	VI 925
VI.20/930	VI 930
VI.20/935	VI 935
VI.20/940	VI 940
VI.20/945	VI 945
VI.20/950	VI 950
VI.20/955	VI 955
VI.20/960	VI 960
VI.20/965	VI 965
VI.20/970	VI 970
VI.20/975	VI 975
VI.20/980	VI 980
VI.20/985	VI 985
VI.20/990	VI 990
VI.20/995	VI 995
VI.20/1000	VI 1000



NOTA: Todos los elementos de la columna de alumbrado público deben ser de acero inoxidable AISI 316, acabado satinado.  
1: Base  
2: Soporte lámpara  
3: Soporte lámpara  
4: Faja superior  
5: Faja inferior



CONEXION ARQUETA-COLUMNA  
E 1:10

LEYENDA	
	LÍMITE DE ACTUACIÓN
	LINEA DE BAJA TENSION
	COLUMNA DE 5 M. CON LAMPARA V.S.A.P. DE 100 W
	CUADRO GENERAL DE DISTRIBUCION

PROYECTO DE URBANIZACIÓN DE LA U.E. B-5 DE XALÓ (ALICANTE)

AYUNTAMIENTO DE XALÓ

PROYECTO DE URBANIZACIÓN DE LA U.E. B-5 DE XALÓ (ALICANTE)

ENERGÍA ELÉCTRICA. PLANTA GENERAL ALUMBRADO PÚBLICO Y DETALLES

HOJA 1 DE 1

OCTUBRE 2004

TECNOMEDITERRANEA